

1689

SLO

Navodila za uporabo

EN

Instructions for Use and Maintenance

D

Gebrauchs und Pflegeanleitung



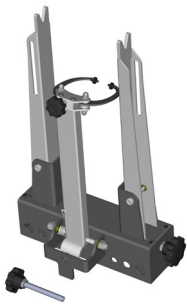
 **UNIOR**[®]

Wheel centering stand for professional use - 1689

This stand for professional use is specially designed for bicycle repair shops. It can be bench-mounted or vise-held. The calipers enable simultaneous radial control of the wheel position on both sides, with an additional possibility to control radial symmetry in relation to the wheel hub. The geometry of the calipers enables a simultaneous axial control for accurate truing of the rim. The calipers (2) have plastic coated tips to prevent leaving marks on the wheel. The upright arms (1) position can be adjusted with an upright adjustment knob (5) to fit the axle width. The caliper arm (4) position can be adjusted with the caliper arm knob (6) to fit the wheel radius and the caliper tip distance can be adjusted with the caliper knob (3) to fit the rim width.

When changing the wheel, the spring loaded upright arm and the caliper arm can be quickly pulled away, automatically springing back to a set position when inserting a new wheel. This enables faster truing of several same size wheels. It accepts wheels from 16 to 29 inch, with or without tyre and supports hubs up to 157 mm width. Truing of 20 mm or other dimension axle wheels requires additional adapters. Truing control of brake rotors can be done with additional calipers inserted into slots in the upright arm. 1689 professional wheel centering stand arm can get out of center after being used frequently. Controlling caliper arm enables us, to calibrate the stand arm back to its center position. Additional holes are useful for storing all the three dimension hubs inserts 1689.3 (7).

Before first use:



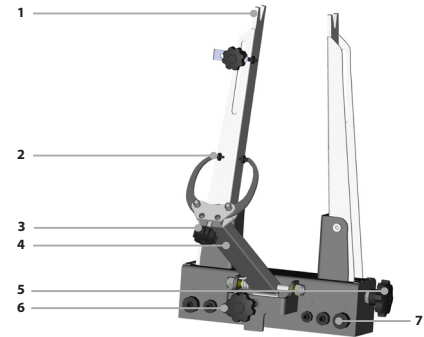
Package contents



Before first use screw enclosed male screw as shown on picture.



Professional wheel centering stand is ready for use



Additional accessories:



Controlling caliper arm (1689.1)



Brake rotor truing caliper with installation kit (1689.2)



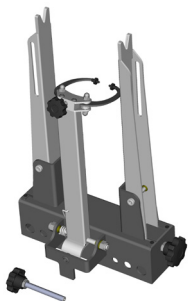
Adapters for truing 12, 15, 20 mm axle wheels (1689.3)

Stojalo za centriranje koles, za profesionalno uporabo - 1689

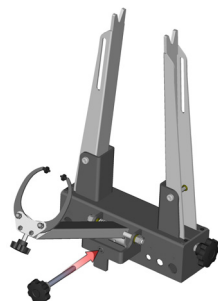
SLO

Stojalo je namenjeno predvsem za uporabo v kolesarskih servisih. Podnožje stojala lahko vpnemo v primež ali pa ga pritrdimo na delovno mizo. Omogoča radialno kontrolo položaja obroča z objemnima tipaloma hkrati na obeh straneh, dodatno lahko kontroliramo radialno simetrijo glede na pesto kolesa. Geometrija tipala omogoča tudi sočasno aksialno kontrolo centričnosti obročnika. Tipali (2) sta na tipalnih površinah opremljeni s plastičnimi nastavki, ki na kolesnem obroču ne puščata sledi. Razmik vilic (1) glede na širino kolesa nastavljamo centrično z nastavitvenim vijakom (5), prav tako nastavljamo položaj roke (4) tipala z nastavitvenim vijakom roke (6) glede na premer kolesa in razmik tipal glede na širino obroča z nastavitvenim vijakom tipal (3). Vpenjalne vilice stojala in roko s tipali lahko ob menjavi kolesa hitro odmaknemo, saj jih vgrajene vzmeti ob vstavitvi novega kolesa povrnejo v predhodno nastavljen položaj in tako skrajšajo čas centriranja več enakih koles. Centriramo lahko obroče dimenzij od 16 do 29 col, z gumo ali brez ter podpira pesta do širine 157mm. Za centriranje obročnikov z 12, 15 ali 20 mm osjo sta potrebna dodatna vložka 1698.3. Za kontrolo centričnosti diskov so predvideni utori na vilicah stojala, v katere lahko fiksiramo dodatno tipalo. Dodatne odprtine so primerne za shranjevanje vseh dimenzij vložkov za pesta 1689.3 (7).

Priprava stojala za delo:



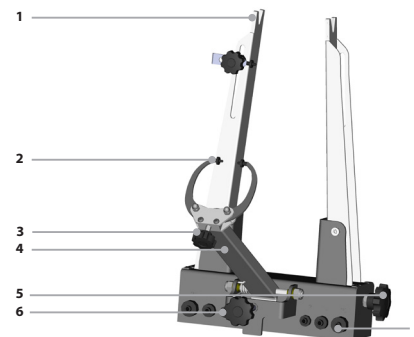
Vsebina embalaže



Pred prvo uporabo privijačite priložen vijak, kot kaže slika.



Stojalo za centriranje koles je pripravljeno za uporabo



Dodatki:



Kaliber (1689.1). Roke 1689 profesionalnega stojala za centriranje po daljši uporabi občasno potrebujejo kalibracijo. 1689.1 kaliber nam omogoča, da vertikalni roki centrirnega stojala postavimo nazaj v središnji položaj



Kontrolnik zavornih diskov (1689.2), pritrdi se na vilici stojala (stran poljubno izberemo) ter poleg centriranja obročnikov tako ponuja še možnost kontrole zavornih diskov



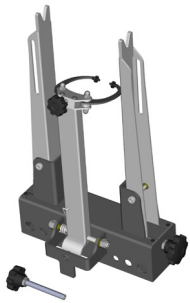
Vložki pesta 12, 15 in 20mm (1689.3)

Zentrierständer, für den professionellen Gebrauch - 1689

Der Zentrierständer dient vor allem der Anwendung in Fahrradwerkstätten. Das Untergestelle des Ständers wird in den Schraubstock eingespannt oder am Arbeitstisch befestigt. Er ermöglicht die radiale Kontrolle der Lage des Rades mit Prüffühlern (2), gleichzeitig auf beiden Seiten des Rades. Zusätzlich kann die radiale Symmetrie hinsichtlich auf die Nabe des Rades kontrolliert werden. Die Geometrie des Prüffühlers ermöglicht auch die gleichzeitige axiale Kontrolle der Zentrierung des Rades.

Die Prüffühler (2) sind auf den Prüfoberflächen mit Kunststoffauflägen ausgestattet, die auf den Radfelgen keine Spuren hinterlassen. Der Abstand zwischen den Gabeln (1) wird hinsichtlich der Lage der Achsenlänge zentrisch mit der Einstellschraube (5) eingestellt. Genauso wird die Lage des Prüffühler-Greifarmes (4) hinsichtlich des Raddurchmessers (6) und der Abstand der Prüffühler hinsichtlich der Felgenbreite (3) eingestellt. Die Einspanngabeln (1) des Ständers und der Halter des Prüffühlers können beim Wechseln eines Rades schnell weggedrückt werden, denn sie werden von den eingebauten Federn bei Einsetzen eines neuen Rades in die voreingestellte Lage zurück gebracht und damit wird die Zeit des Zentrierens mehrerer gleicher Räder verkürzt. Zum Zentrieren von Rädern von 16 bis 29 Zoll, mit oder ohne Reifen, geeignet. Zum Zentrieren von Rädern mit einer 12, 15 oder 20 mm Achse sind zusätzliche Einsätze erforderlich. Zur Kontrolle der Zentrierung der Bremscheiben sind Nuten in den Gabeln vorgesehen, in welche ein zusätzlicher Prüffühler befestigt werden kann. Die zusätzlichen Öffnungen ermöglichen das Verwahren aller Einlagen für das Lager 1689.3 (7).

Verbereitung des Ständers:



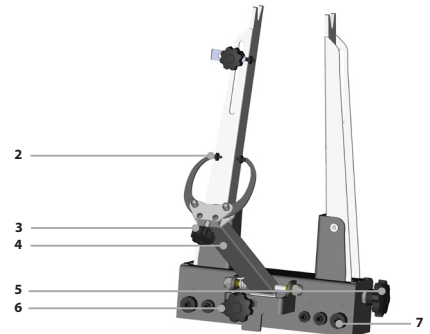
Verpackungsinhalt



vor der ersten Anwendung die beige-fügte Schraube befestigen, siehe Bild



der Zentrierständer ist zur Anwendung vorbereitet



Zubehör:



Kaliber (1689.1), der Einstellkaliber wird so in den Ständer eingesetzt, dass die Achsansätze mit einem Durchmesser von 9 mm in die „V“ Nut der Gabelkonsolen eingepasst werden, die Gabelkonsolen und der Prüffühler-Greifarm werden zum Anschlag geführt. Die Symmetrie der Prüffühler wird auf den Prüffühloberflächen des Kalibers kontrolliert, nach Bedarf wird die Einstellung des Zentrierständers durchgeführt.



Bremsdisk-Kontrollehre (1689.2), wird an den Gabeln des Zentrierständers angebracht (Seite frei wählbar) und bietet neben des Zentrierens der Räder noch die Möglichkeit, die Bremsdisks zu prüfen.



Nabeneinsatz 20, 15 oder 20mm (1689.3), geeignet für Räder mit größeren Naben.